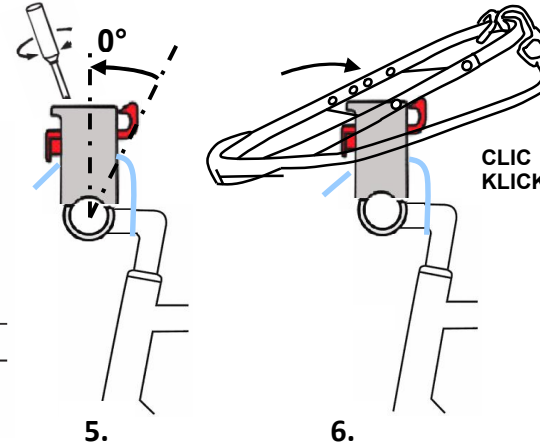
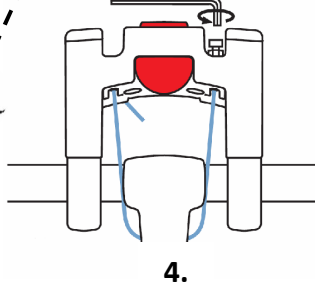
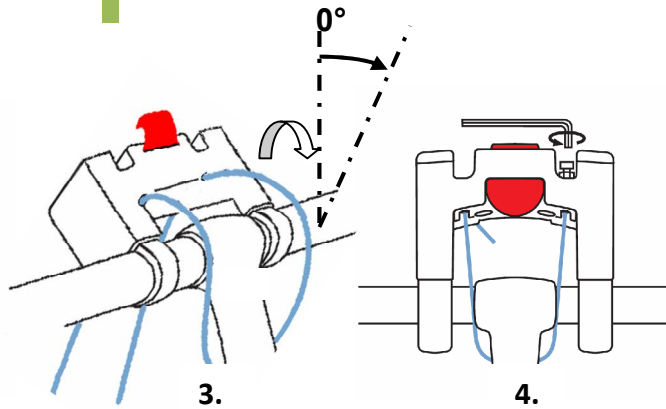
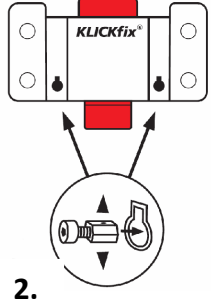
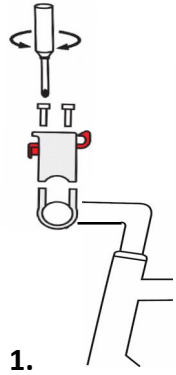


Event system Klickfix



1) Instruction d'installation du support. Encliqueter les deux étriers en plastique sur le guidon. Pousser le support sur les étriers et fixer les vis en serrant légèrement.

2) Insertion des mors. La vis serre-câble doit être mise en place dans le boîtier de telle sorte qu'elle permette le passage du câble de sécurité.

3) Montage du câble de sécurité. Passer le câble sous la potence, puis par-dessus le guidon. Les extrémités du câble doivent passer par les orifices à l'arrière du support. Faire pivoter le support sur le guidon dans le sens de la flèche pour que celui-ci soit légèrement incliné vers l'arrière. Tendre les deux côtés du câble de façon égale.

4) Fixation du câble. Fixer l'une des deux extrémités du câble à l'aide d'un des deux mors. Puis, tendre fortement l'autre extrémité du câble et le fixer avec l'autre mors. Serrer les vis des deux mors (max. 4 Nm).

5) La position correcte du support. Tourner le support dans l'alignement du guidon jusqu'à ce que le câble soit tendu. En maintenant le support, serrer les 4 vis noires (max. 1 Nm).

Extrémités du câble. Plier les extrémités vers le milieu. (Le câble peut être remplacé par un câble de frein d'un diamètre de Ø 2-2,2 mm).

6) Utilisation. Placer la tablette sur le support et pousser vers le bas jusqu'à ce qu'il se verrouille automatiquement.

7) Important: Vérifier que les éléments soient correctement fixés avant chaque départ. Les tendeurs élastiques doivent se croiser sur la charge et être fixés à eux-mêmes sous la potence du guidon!

Poids maximum 7 Kg.

1) Mounting of holding unit. Click the two plastic brackets on the handlebars. Push the casing onto the brackets and tighten the screws slightly.

2) Insert of cable clamp. Insert the two locking cable clamp inside the Housing.

3) Positioning of security cable. Feed cable from under front structure of handlebar into the locking cables incorporated at the backside of the holder. Rotate the housing on the handlebar in the direction of the arrow that it is slightly tilted backwards. Pull both cable ends downwards equally through the locking bushings.

4) Fixation of security cable. Fix cable on one side by tightening the locking bolt. Pull the other end downwards firmly and tighten the bolt. Please take care to have both key bolts firmly tightened (max. 4 Nm).

5) Positioning of holding unit. Turn the housing in alignment with the handlebars until the cable is taut. By maintaining the housing, tighten the four black screws (max. 1 Nm).

Cable ends. Both ends are then to be bent to the middle. (The cable may be replaced by current type brake cable Ø 2-2.2 mm).

6) Using. Place the accessory on the adapter and push down until it locks automatically.

7) Important: Verify that items are properly secured before each departure. The bungee cords must cross on the load and secured to themselves in the handlebar!

Maximum weight 7 Kg.



1) Gehäuse montieren. Beide Kunststoffbügel auf den Lenker aufrasten. Das Gehäuse auf die Kunststoffbügel schieben. Schrauben in Gehäuse-sevorderseite einstecken und leicht anspannen.

2) Nippel einsetzen. Die beiden Sechskant-Nippel ins Gehäuse stecken. Das Querloch muss senkrecht stehen.

3) Seilzug montieren. Drahtseil unter dem Vorbau hindurch über das Lenkerrohr führen und Seilenden von oben durch die Öffnungen an der Gehäuseerrückwand durch SechskantNippel stecken. Drehen Sie das Gehäuse auf dem Lenker in die Richtung des Pfeils, so dass es leicht nach hinten geneigt ist. Die Seilenden grosszügig nach unten überstehen lassen.

4) Seilzug festklemmen. Seilende auf einer Seite mit Arretierungsschraube festklemmen. Freies Seilende straff ziehen und mit der zweiten Schraube fixieren. Beide Schrauben sollen fest angezogen sein (max. 4 Nm).

5) Gehäuse ausrichten. Drehen den Gehäuse auf dem Lenkerbügel nach unten bis das Seil gespannt ist. Die vier schwarzen Schrauben im Gehäuse festdrehen (max. 1Nm).

Seilenden zur Mitte hin umbiegen. (Das Seil kann auch durch ein übliches Bremsseil Ø 2-2,2 mm ersetzt werden).

6) Bedienung. Zubehör in den Lenkeradapter einhängen und fest nach unten schwenken bis Verriegelung erfolgt ist.

7) Wichtiger Hinweis: Vor jeder Fahrt korrekte Verriegelung und festen Die Spanngummis müssen an der Last zu überqueren und sicherten sich unter dem Lenkervorbau!

Maximales Gewicht 7 kg.

1) Le istruzioni di installazione del supporto. Fissare le due staffe di plastica sul manubrio. Spingere il supporto sulle staffe e stringere leggermente le viti.

2) Inserire il morso. La vite di fissaggio del cavo deve essere inserita nella casella in modo che il suo foro permetta il passaggio del cavo di sicurezza.

3) Installazione del cavo di sicurezza. Passare il cavo sotto il patibolo, poi sopra il manubrio. Le estremità del cavo devono passare attraverso i fori nella parte posteriore del supporto. Ruotare il supporto sul manubrio nella direzione della freccia in modo che sia leggermente inclinato all'indietro. Tendere entrambi i lati del cavo in modo uniforme.

4) Fissare una delle due estremità del cavo con uno dei due morsi. Poi, tendere fortemente l'altra estremità e fissarlo con l'altro morso. Stringere le viti su entrambi i morsi (max. 4 Nm).

5) La corretta posizione del supporto. Girare il supporto in allineamento con il manubrio fino a quando il cavo sia ben teso. Mantenendo il supporto, stringere le quattro viti nere (max. 1 Nm).

L'estremità del cavo. Piegare le estremità verso il centro. (Il cavo può essere sostituito con un cavo del freno del diametro di 2-2,2 mm di diametro).

6) Utilizzo. Posizionare la tavoletta sul supporto e spingere verso il basso finché non si blocca automaticamente.

7) Importante: Assicurarsi che gli oggetti siano ben fissati prima di ogni partenza. Le corde elastiche deve attraversare il carico e sicuro di sé sotto il manubrio!

Peso massimo 7 Kg